

Beschläge
& mehr



Barkonsolen, Regalträger



Barkonsole, 20° geneigt und gerade

Maße: Höhe - 200mm, Ø - 50mm

Tragkraft je Stütze: 15kg

Material: Stahl

1

Ausführung: 20° geneigt

| Oberfläche | Art. No. |
|-----------------|----------|
| Chrom poliert | 52.2262 |
| Chrom matt | 52.2263 |
| Edelstahl Optik | 52.2264 |



Ausführung: Gerade

| Oberfläche | Art. No. |
|-----------------|----------|
| Chrom poliert | 52.2266 |
| Chrom matt | 52.2267 |
| Edelstahl Optik | 52.2268 |

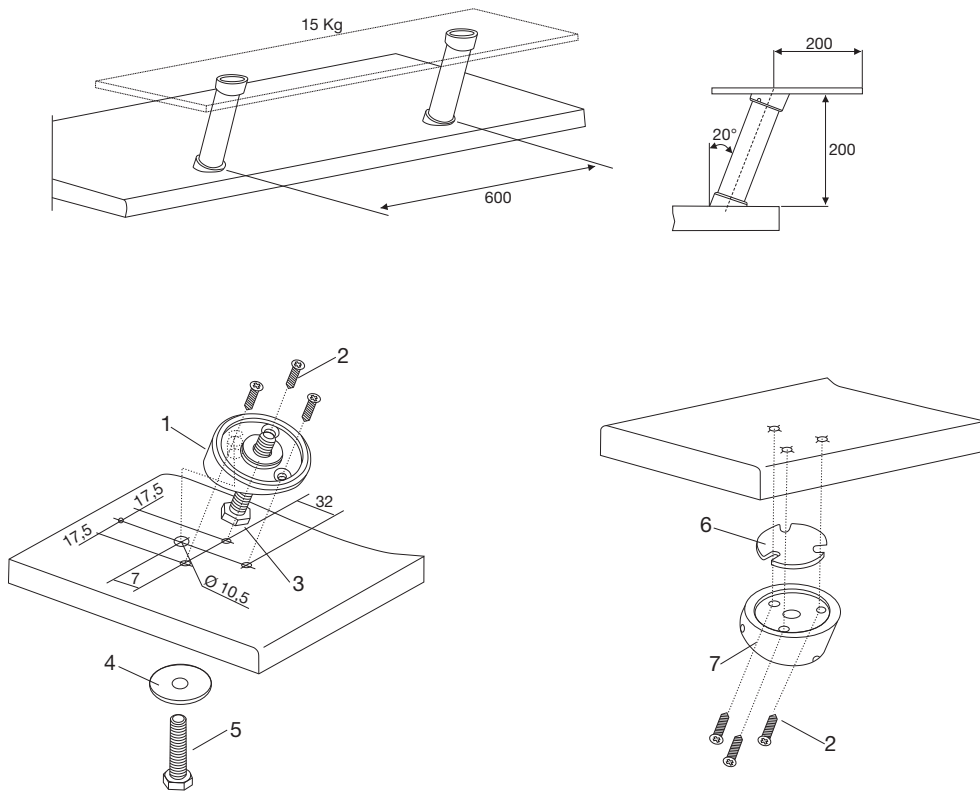
Lieferumfang: Mit Befestigungsmaterial für Holzplatten. Glasplattenadapter zur UV-Verklebung bitte extra bestellen.



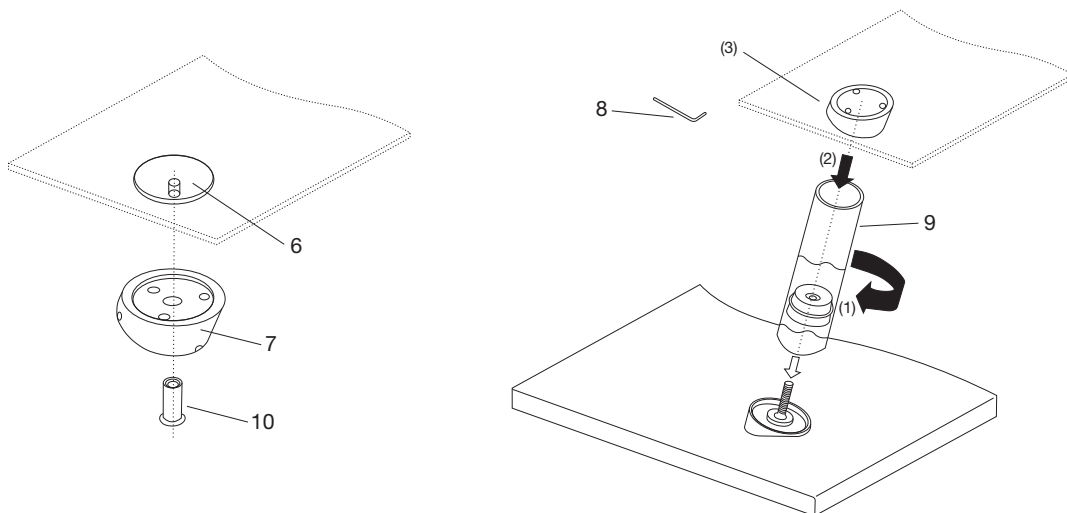
Glasplattenadapter zur UV-Verklebung
Material: Edelstahl

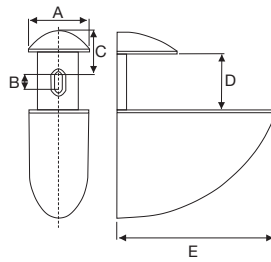
| Ausführung | Art. No. |
|-------------------------------|----------|
| Oval (für Barkonsole geneigt) | 52.2261 |
| Rund (für Barkonsole gerade) | 52.2265 |

Einbaubeispiel für Holzplatten



Einbaubeispiel für Glasplatten





Tablarbodenhalter

Für Holz - und Glasböden, mit Befestigungsmaterial

Belastbarkeit: 10kg, 18kg, 30kg

Material: Zamak

2

Ausführung: Edelstahl Optik

| A | B | C | D | E | Art. No. |
|----|-----|----|------|-----|----------------|
| 29 | 4,5 | 13 | 3-15 | 55 | 52.2319 |
| 30 | 6,5 | 17 | 3-25 | 76 | 52.2321 |
| 40 | 8 | 24 | 5-35 | 106 | 52.2323 |

Ausführung: Weißaluminium

| A | B | C | D | E | Art. No. |
|----|-----|----|------|-----|----------------|
| 29 | 4,5 | 13 | 3-15 | 55 | 52.2318 |
| 30 | 6,5 | 17 | 3-25 | 76 | 52.2320 |
| 40 | 8 | 24 | 5-35 | 106 | 52.2322 |



Regalbodenträger

Für verdeckte Montage, mit Montageplatte

Höhenverstellbar über Langloch: 4mm

Seitlich verstellbar über Tragbolzen

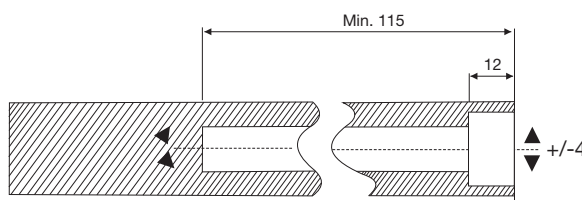
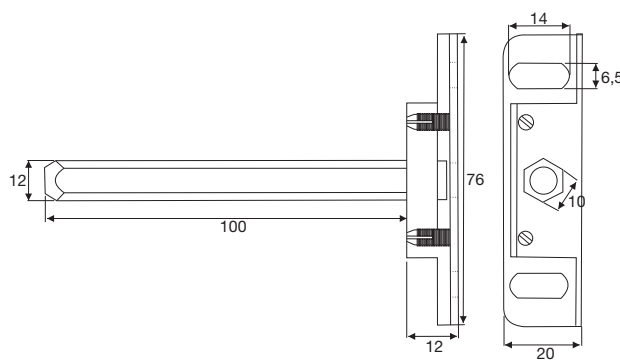
Neigungsverstellbar

Belastbarkeit: Gesamtgewicht 9kg bei Einsatz von 2 Trägern (Abmessungen B x T: max 1000x300mm)

Mindeststärke des Regalbodens: 24mm

Material: Stahl, verzinkt /

50



Ausführung

SW 10 x 100mm

Art. No.

52.2001