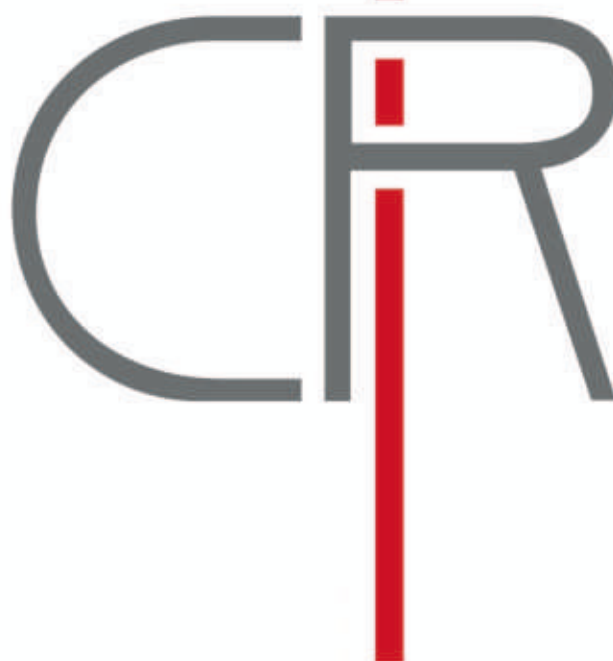


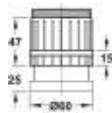
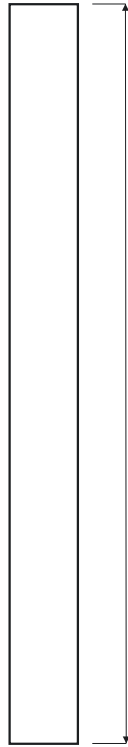
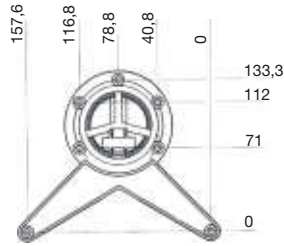
Beschläge
& mehr



Tischbeine, Möbelfüße



Setpackung für Länge
710 und 870mm:
4 Stück im Umkarton
mit Sichtfenster



Inbusbefestigung

Material: Tischbein aus Stahl,
Befestigungsplatte aus Zink-
druckguss, Regulierschraube
für Höheneinstellung 25mm
aus Kunststoff

Länge = 710mm



1 Set = 4 St. im Karton

Oberfläche	Art. No.
Chrom	52.2137
Edelstahl-Effekt	52.2139
Weiß	52.2136
Schwarz	52.2138

* Einzelverpackt auf Anfrage ebenfalls lieferbar

Länge = 870mm



1 Set = 4 St. im Karton

Oberfläche	Art. No.
Chrom	52.2141
Edelstahl-Effekt	52.2142

* Andere Oberflächen sowie Einzelverpackt auf
Anfrage ebenfalls lieferbar

Länge = 1100mm

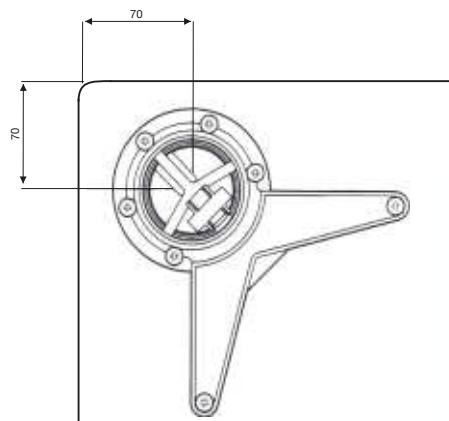
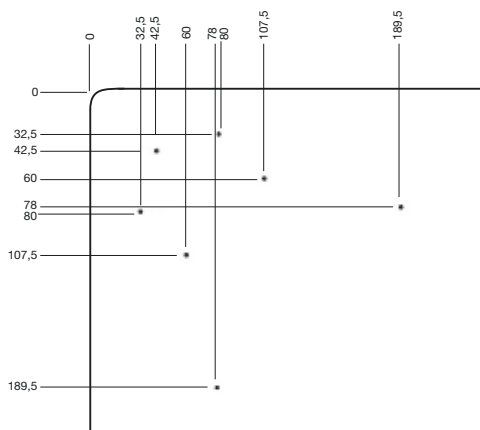


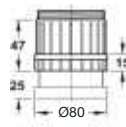
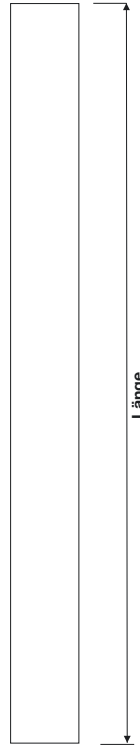
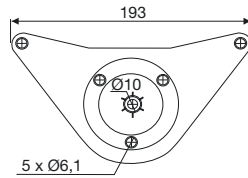
1 St. eingeschweißt

Oberfläche	Art. No.
Chrom	52.2143
Edelstahl-Effekt	52.2144

* Andere Oberflächen auf Anfrage ebenfalls lieferbar

Angaben für Tischbeine Ø60mm und Ø80mm mit Inbusbefestigung





Aus Stahl mit Schraubbefestigung

Material: Befestigungsplatte aus Zinkdruckguss, Regulierschraube für Höheneinstellung 25mm aus Kunststoff

Länge = 710mm



1 Set = 4 St. im Karton

Oberfläche	Art. No.
Chrom	52.2145
Edelstahl-Effekt	52.2146

Länge = 870mm



1 Set = 4 St. im Karton

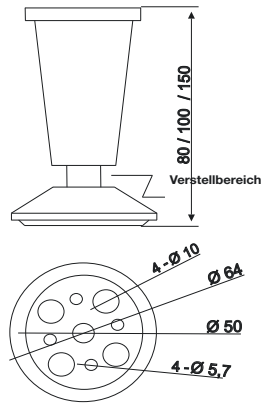
Oberfläche	Art. No.
Chrom	52.2147
Edelstahl-Effekt	52.2148

Länge = 1100mm



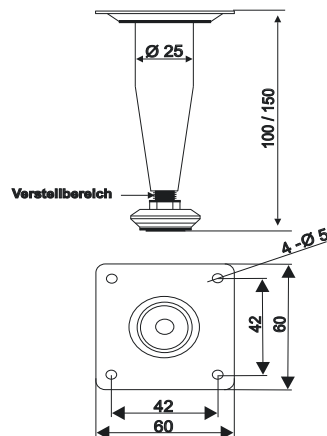
1 St. eingeschweißt

Oberfläche	Art. No.
Chrom	52.2149
Edelstahl-Effekt	52.2150



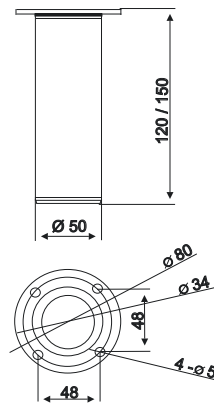
Möbelfuss aus Zamak, konische Form
Oberfläche: Edelstahl-Optik
 4 St. im Karton

Höhe	Art. No.
80mm	52.2074
100mm	52.2075



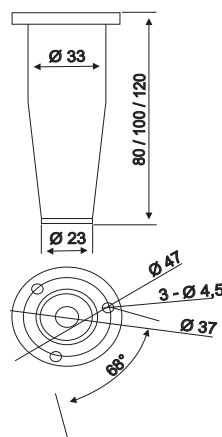
Möbelfuss aus Stahl, konische Form
Oberfläche: Edelstahl-Optik
 4 St. im Karton

Höhe	Art. No.
100mm	52.2079
150mm	52.2080



Möbelfuss aus Stahl, rund, Ø 50mm
Oberfläche: Edelstahl-Optik
 4 St. im Karton

Höhe	Art. No.
120mm	52.2081
150mm	52.2082



Möbelfuss aus Zamak, konische Form
Oberfläche: Edelstahl-Optik
 4 St. im Karton

Höhe	Art. No.
80mm	52.2083
100mm	52.2084
120mm	52.2085