

Beschläge
& mehr



Tischgestelle



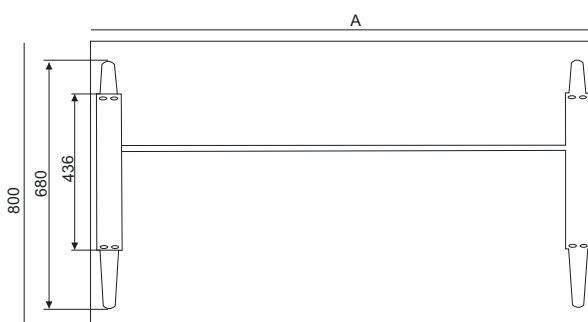
Tischgestell 1000

Lieferumfang: 1 Box: 2 L-Tischbeine,
Schrauben, 1 Zarge für Tischlänge Maß A /
Für Tischmaß: 800mm x Maß A
Höhenverstellbar von 695mm + 15mm

1

Ausführung: Aluminium RAL 9006

Maß A mm	Art. No.
1200	52.2156
1400	52.2157
1600	52.2158
1800	52.2159
2000	52.2160



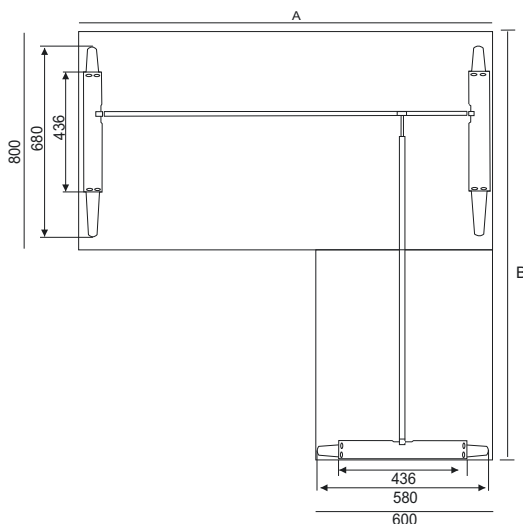
Tischgestell 1000 - Ecktisch 90°

Lieferumfang: 1 Box: 2 L-Tischbeine,
1 L- Tischbein 600mm, Schrauben, 1 Zarge
Maß A, 1 Zarge Maß B mit Verbindungselement
Für Tischmaß: Maß B x Maß A
Höhenverstellbar von 695mm + 15mm

1

Ausführung: Aluminium RAL 9006

Maß A mm	Maß B mm	
	1600	1800
1200	52.2171	52.2176
1400	52.2172	52.2177
1600	52.2173	52.2178
1800	52.2174	52.2179
2000	52.2175	52.2180





Tischgestelle 3000

Lieferumfang: 2 Boxen mit Tischbeine,
Schrauben, 1 Zarge für Tischlänge Maß A

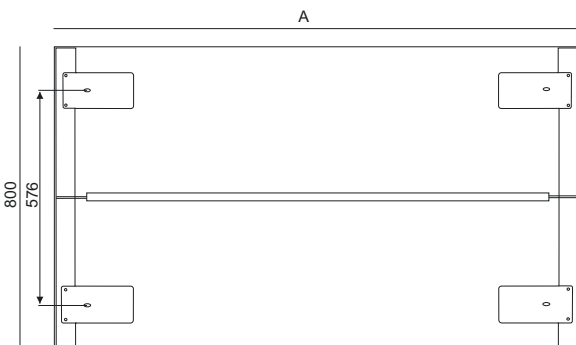
Für Tischmaß: 800mm x Maß A

Höhe 695mm + 15mm

1

Ausführung: Aluminium RAL 9006

Maß A mm	Art. No.
1200	52.2186
1400	52.2187
1600	52.2188
1800	52.2189
2000	52.2190



Tischgestelle 3000 - Duo

Lieferumfang: 2 Boxen mit Tischbeine,
Schrauben, 2 Verbindungsstücke,
2 Zargen Maß A

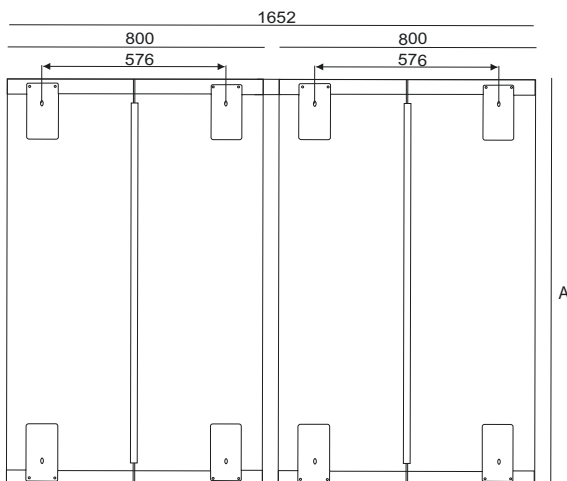
Für Tischmaß: 1652mm x Maß A

Höhe 695mm + 15mm

1

Ausführung: Aluminium RAL 9006

Maß A mm	Art. No.
1200	52.2196
1400	52.2197
1600	52.2198
1800	52.2199
2000	52.2200




Tischgestelle 5000 - Konferenztisch

Lieferumfang: 4 Tischbeine,
2 Mitteltischbeine, Schrauben,
3 Zarge 1200mm,
4 Zargen Maß A

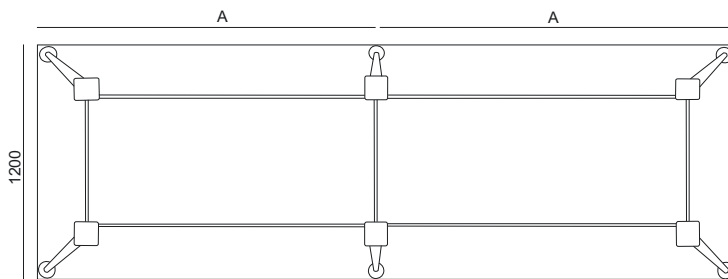
Für Tischmaß: 1200mm x Maß A

Höhe 695mm + 20mm

 1

Ausführung: Chrom poliert

Maß A mm	Art. No.
2400	52.2210
2800	52.2211
3200	52.2212





Stabiles Tischgestell zum Einklappen

Höhe einstellbar: 710 - 715mm

Breite des Fußes: 606mm

Geeignet für Tischmaße ab

Länge x Breite: 1250 x 650mm

Material: Gebogenes Rundrohr aus
Stahl Ø 35mm, Zubehör aus Kunststoff,
schwarz

1 Grt

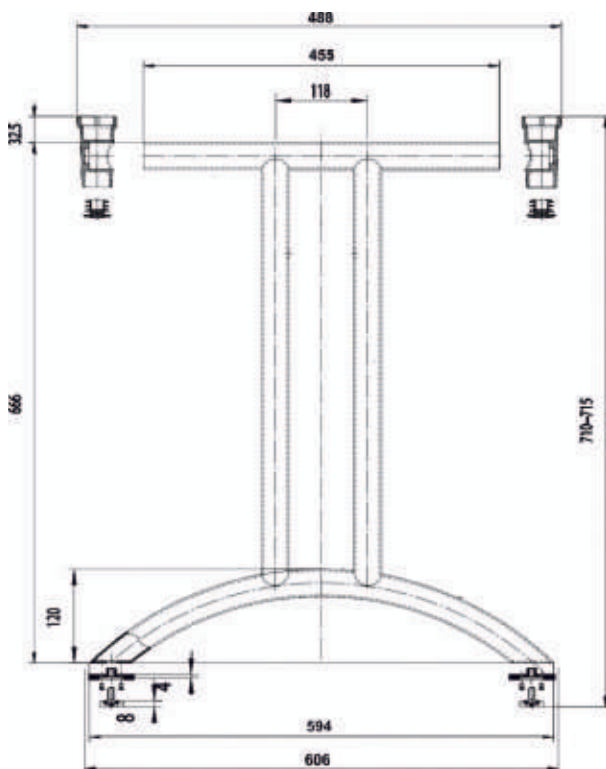
Oberfläche

Art. No.

Verchromt

52.2133

Andere Oberflächen auf Anfrage



Im eingeklappten Zustand
lassen sich die Gestelle
ideal stapeln.



Stabiles Tischgestell zum Einklappen

Höhe einstellbar: 710 - 715mm

Breite des Fußes: 598mm

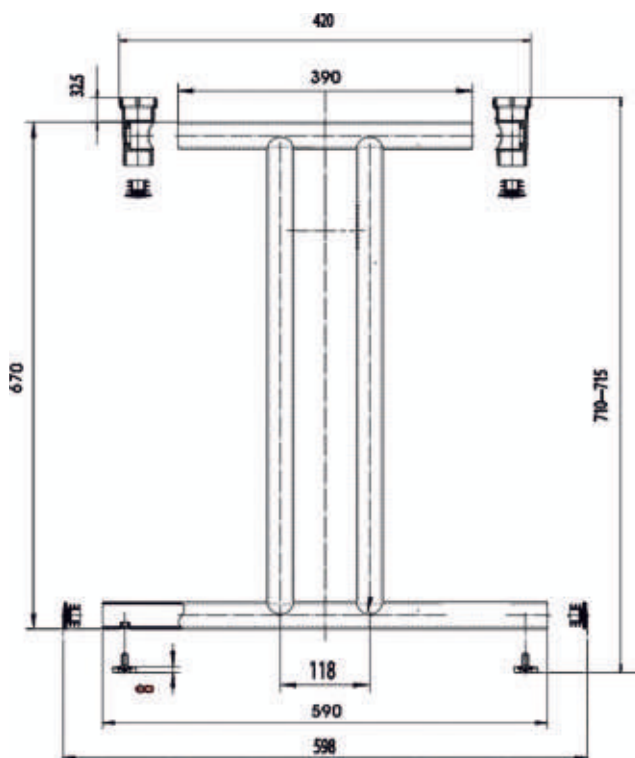
Geeignet für Tischmaße ab

Länge x Breite: 1250 x 650mm

Material: Rundrohr aus Stahl \varnothing 35mm,
Zubehör aus Kunststoff, schwarz

 1 Grt

Oberfläche	Art. No.
Verchromt	52.2124
Andere Oberflächen auf Anfrage	





Stabiles Tischgestell zum Einklappen

Höhe einstellbar: 710 - 715mm

Breite des Fußes: 610mm

Geeignet für Tischmaße ab

Länge x Breite: 1000 x 680mm

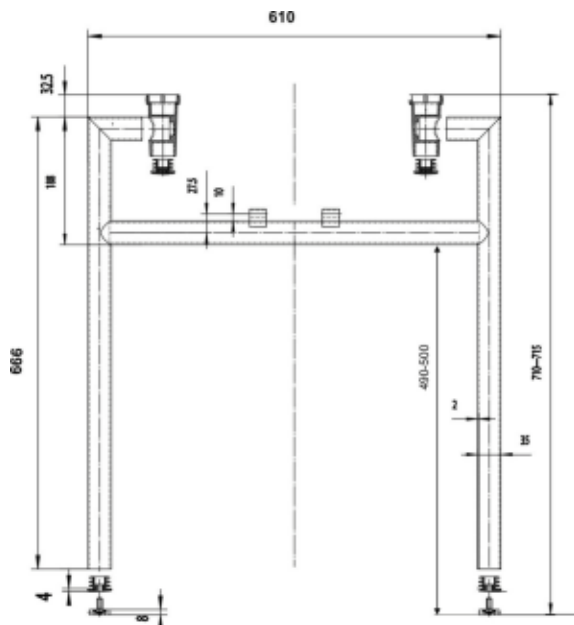
**Material: Rundrohr aus Stahl Ø 35mm,
Zubehör aus Kunststoff, schwarz**

1 Grt

Oberfläche **Art. No.**

Verchromt **52.2130**

Andere Oberflächen auf Anfrage



**Anwendungsbeispiel:
Versetzte Montage für
kleines Tischmaß**



Stabiles Tischgestell zum Einklappen


Höhe einstellbar: 710 - 715mm

Breite des Fußes: 590mm

Geeignet für Tischmaße ab

Länge x Breite: 1250 x 650mm

Material: Rundrohr aus Stahl Ø 35mm,
Zubehör aus Kunststoff, schwarz

 1 Grt

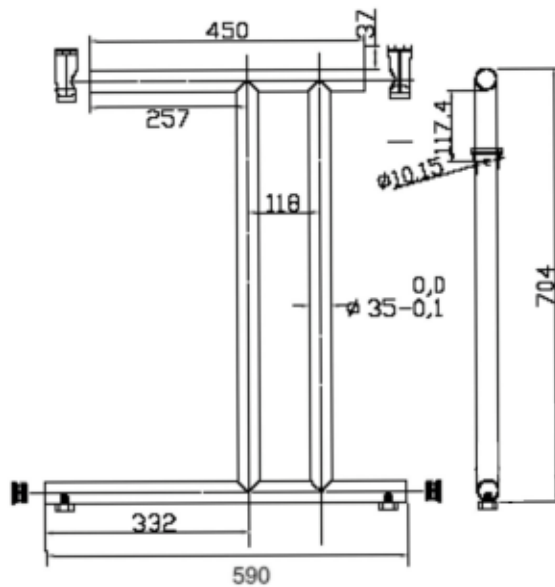
Oberfläche

Art. No.

Verchromt

52.2127

Andere Oberflächen auf Anfrage



Einbaubeispiel:

